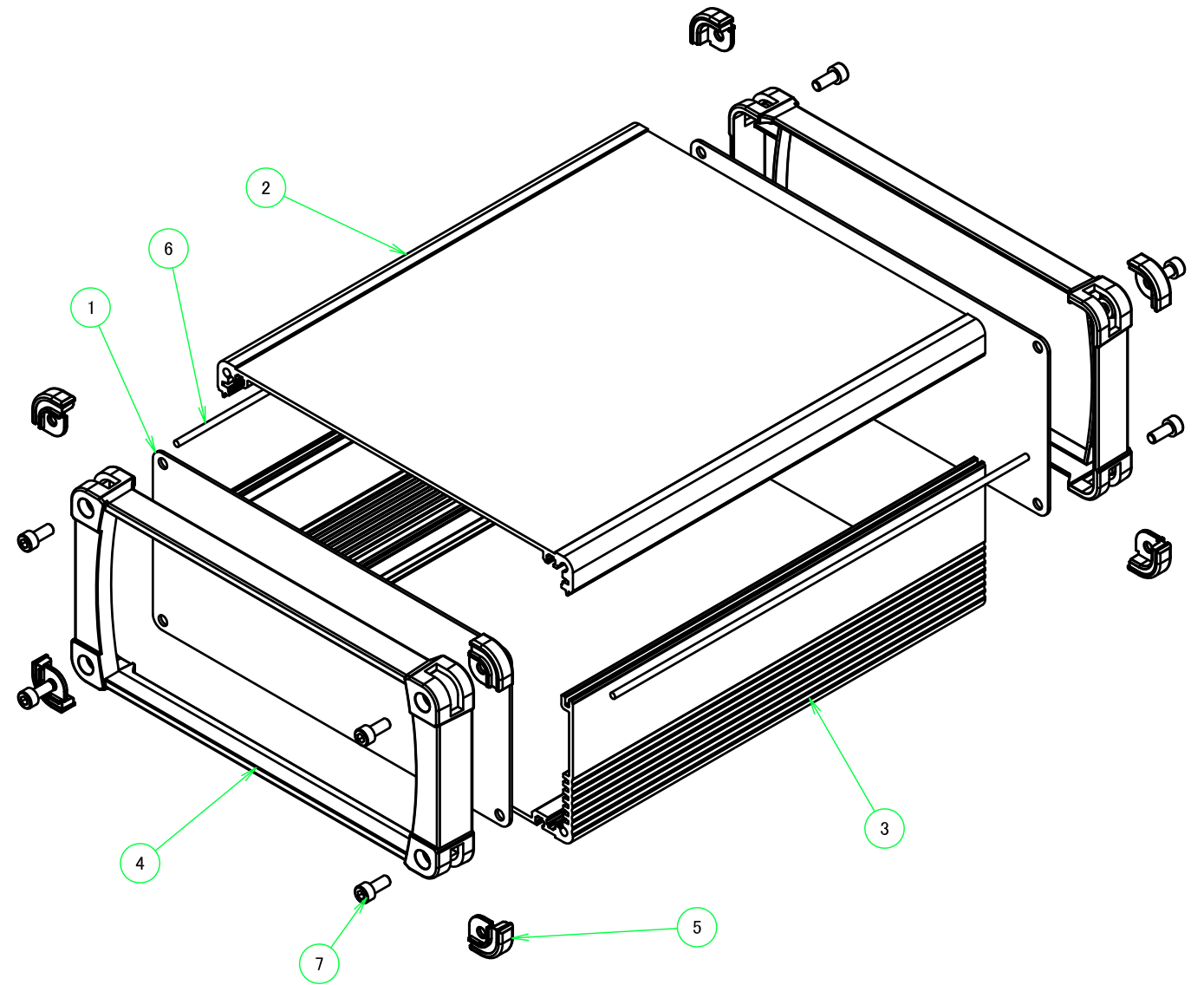
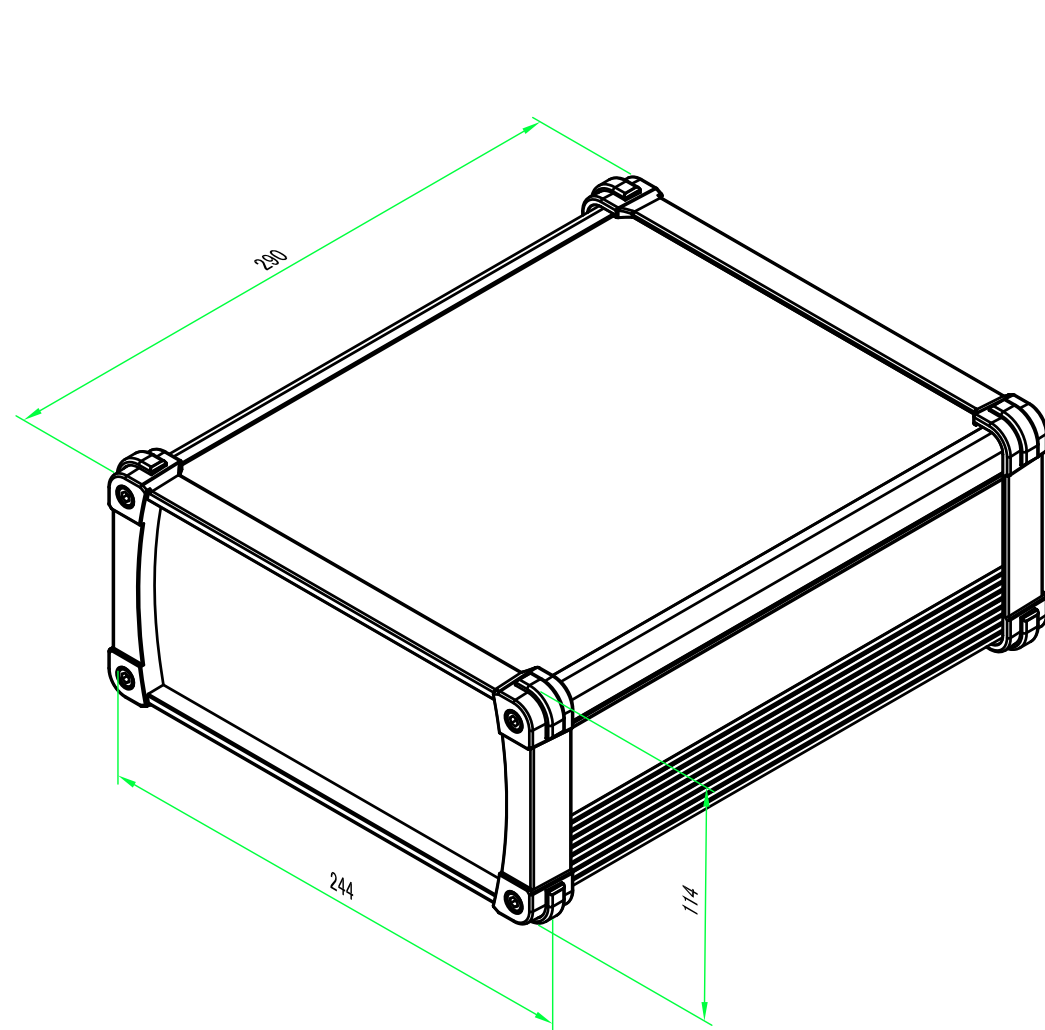


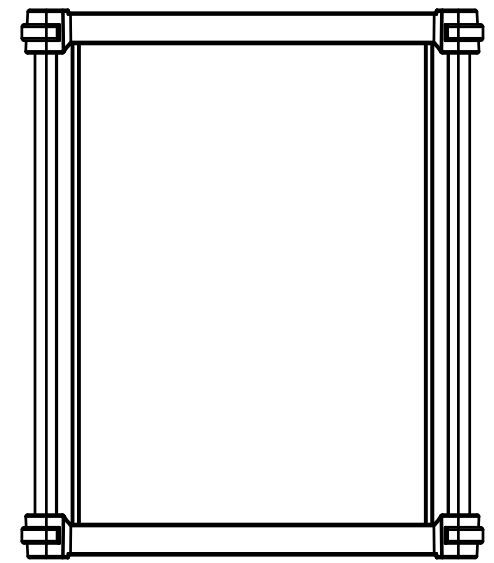
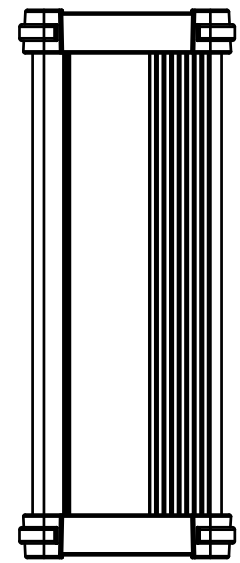
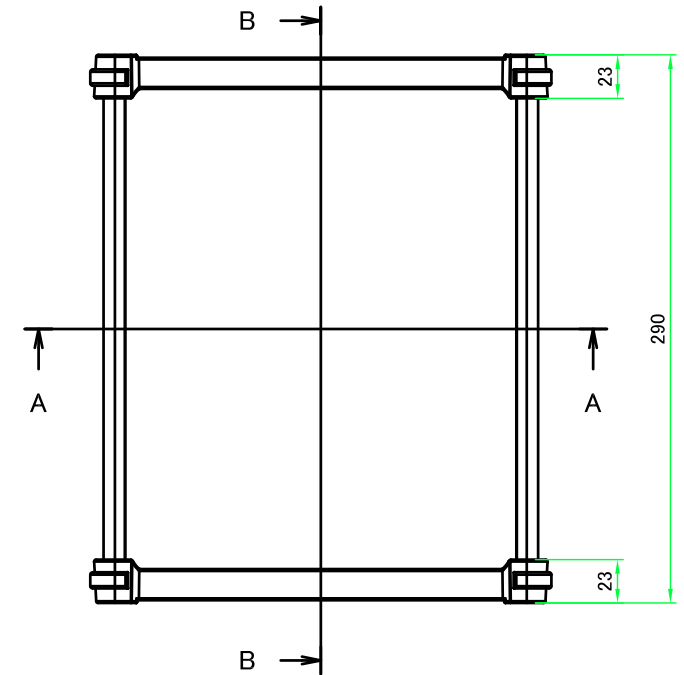
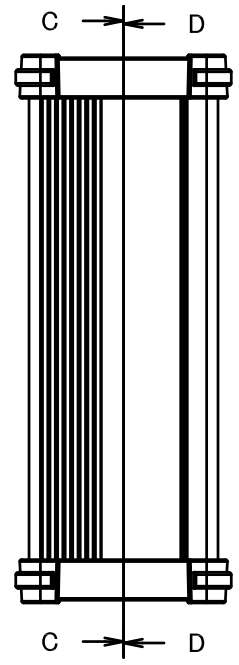
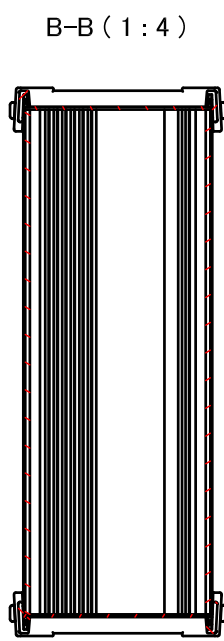
| 構成内容 / Components |                                      |          |                                       |  |
|-------------------|--------------------------------------|----------|---------------------------------------|--|
| No.               | 名称 / Part name                       | 数量 / Pcs | 材質 / Material                         | 色・表面処理 / Color・Finish  |
| 1                 | パネル / Panel                          | 2        | アルミ板 / Aluminium A1100                | メタリックシルバー・表面塗装 - 裏面無処理 / Silver・Painted (outside), Unfinished (inside)   |
| 2                 | 上カバー / Top cover                     | 1        | アルミ押出材 / Extruded aluminium A6063S-T5 | シルバー・表面塗装 - 内面無処理 / Silver・Painted (outside), Unfinished (inside)  |
| 3                 | 下カバー / Bottom cover                  | 1        | アルミ押出材 / Extruded aluminium A6063S-T5 | シルバー・表面塗装 - 内面無処理 / Silver・Painted (outside), Unfinished (inside)  |
| 4                 | フレーム / Exterior frame                | 2        | PC+ABS樹脂 / Polycarbonate-ABS UL94V-0  | 塗装無 : ブラック, グレー / Black, Gray・Unpainted<br>塗装付 : インディゴ, ネイビー, ライム, イエロー, オレンジ, レッド / Indigo, Navy, Lime, Yellow, Orange, Red・Painted |
| 5                 | コーナーガード / Corner guard               | 8        | シリコンゴム / Silicone                     | ダークグレー, ブラック / Dark gray, Black  |
| 6                 | シールドガasket / Fabric-over-form gasket | 2        | 導電性繊維 TPE / Conductive fabric TPE     | メタリックグレー / Metallic gray   |
| 7                 | 取付ビス (M5 × 12 六角穴付) / Screw          | 8        | ステンレス / Stainless steel               | 無処理 / Unfinished   |



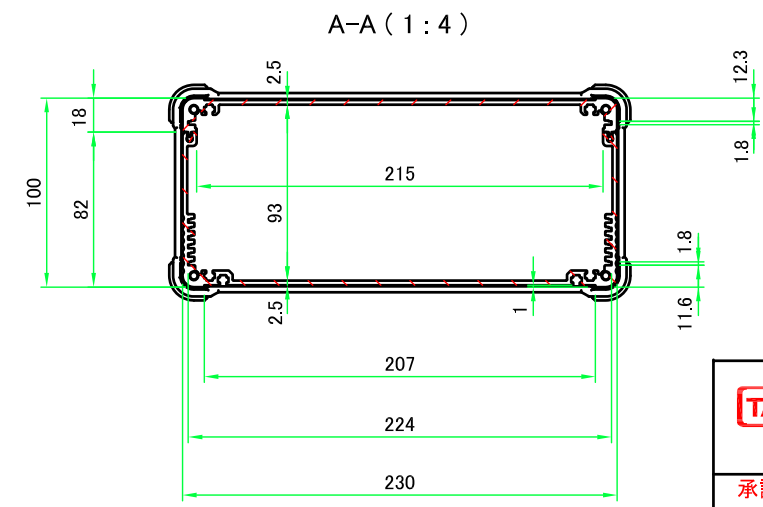
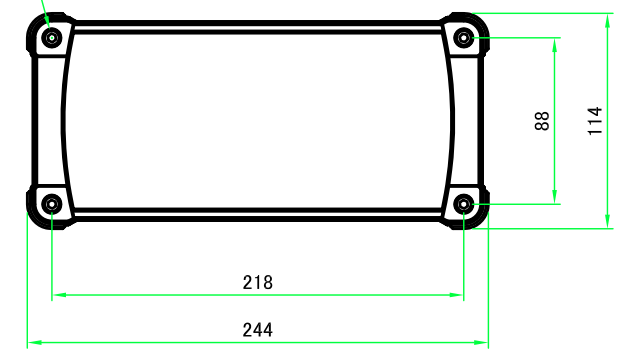
色仕様(型番末尾□□) / Color type

| 記号 / Code | 上下カバー / Cover | フレーム / Exterior frame | コーナーガード / Corner guard |
|-----------|---------------|-----------------------|------------------------|
| SB        | シルバー / Silver | ブラック / Black          | ブラック / Black           |
| SG        | シルバー / Silver | グレー / Gray            | ダークグレー / Darkgray      |
| SI        | シルバー / Silver | インディゴ / Indigo        | ダークグレー / Darkgray      |
| SN        | シルバー / Silver | ネイビー / Navy           | ダークグレー / Darkgray      |
| SL        | シルバー / Silver | ライム / Lime            | ダークグレー / Darkgray      |
| SY        | シルバー / Silver | イエロー / Yellow         | ダークグレー / Darkgray      |
| SO        | シルバー / Silver | オレンジ / Orange         | ダークグレー / Darkgray      |
| SR        | シルバー / Silver | レッド / Red             | ダークグレー / Darkgray      |

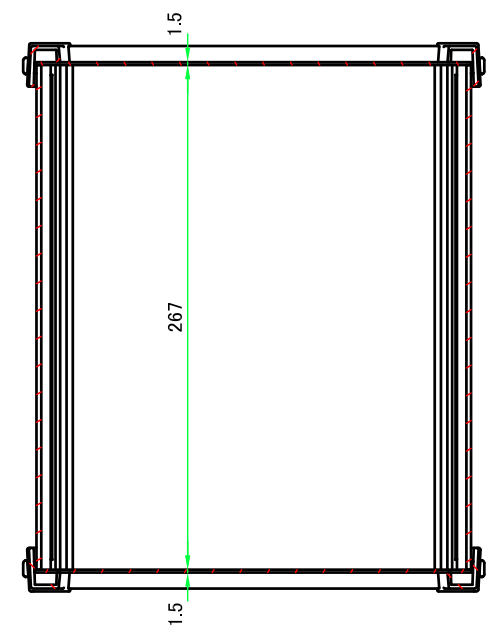
|  |                  |                  |   |                 |
|--|------------------|------------------|---|-----------------|
| <b>株式会社タカチ電機工業</b><br><small>TAKACHI ELECTRONICS ENCLOSURE CO., LTD.</small> |                  |                  | 品名/Title<br>コーナーガード付アルミケース シールドタイプ<br>ALUMINIUM EMC SHIELD CASE with CORNER GUARD | 尺度/Scale<br>1:3 |
| 承認/Approved<br>中根  | 検図/Checked<br>岡本 | 製図/Created<br>大江 | 型番/Product number<br>EXPE24-11-29□□   |                 |
|  |                  |                  | 作成日/Date<br>2020/11/09  | 1 / 5           |



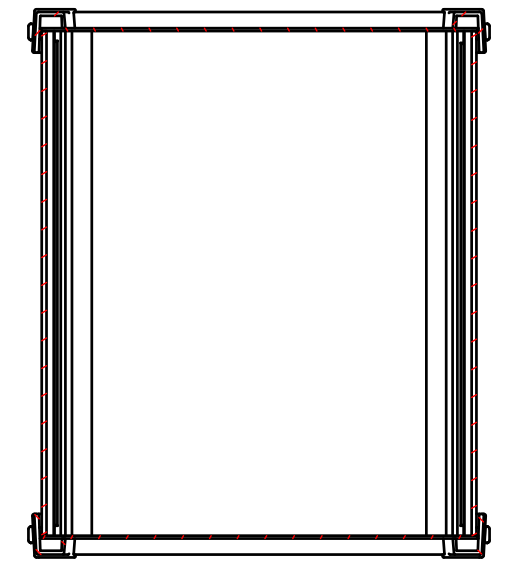
4-M5 六角穴付ボルト  
4-M5 Countersunk hole



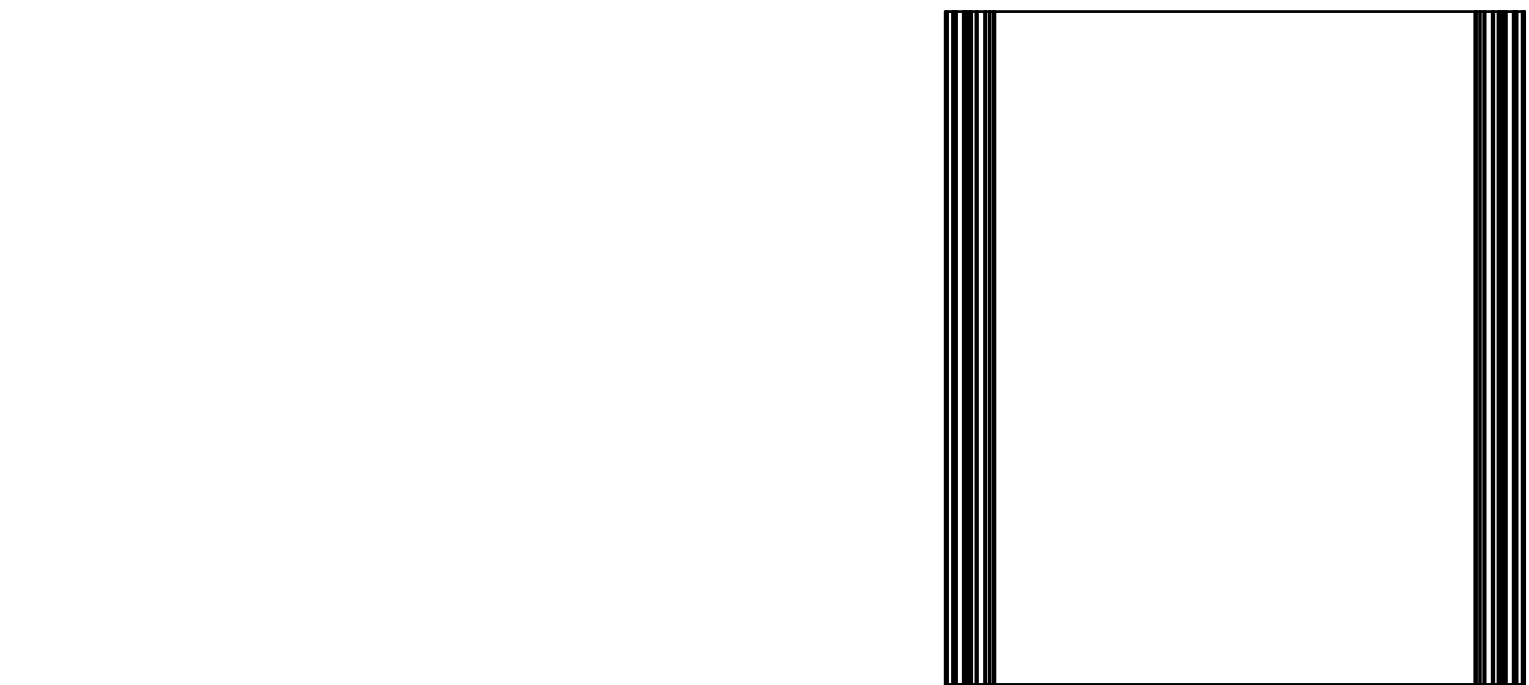
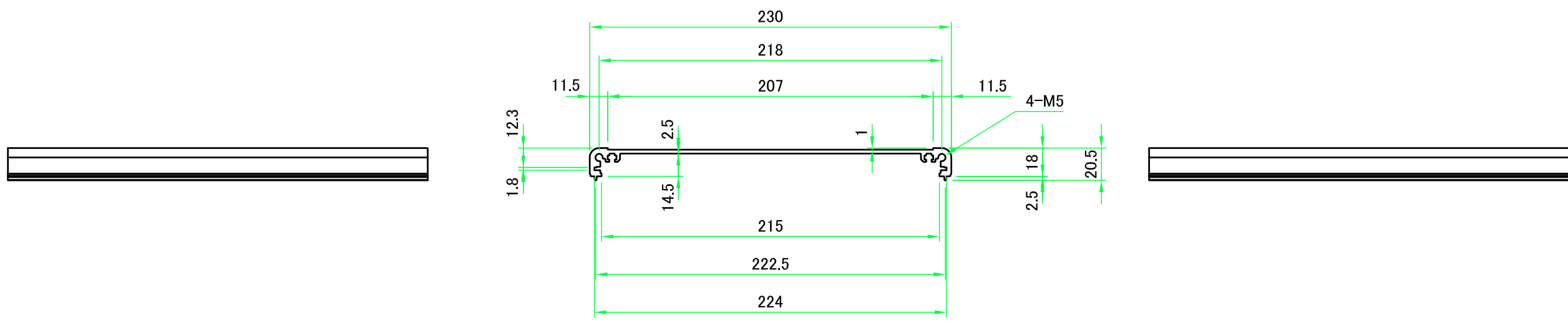
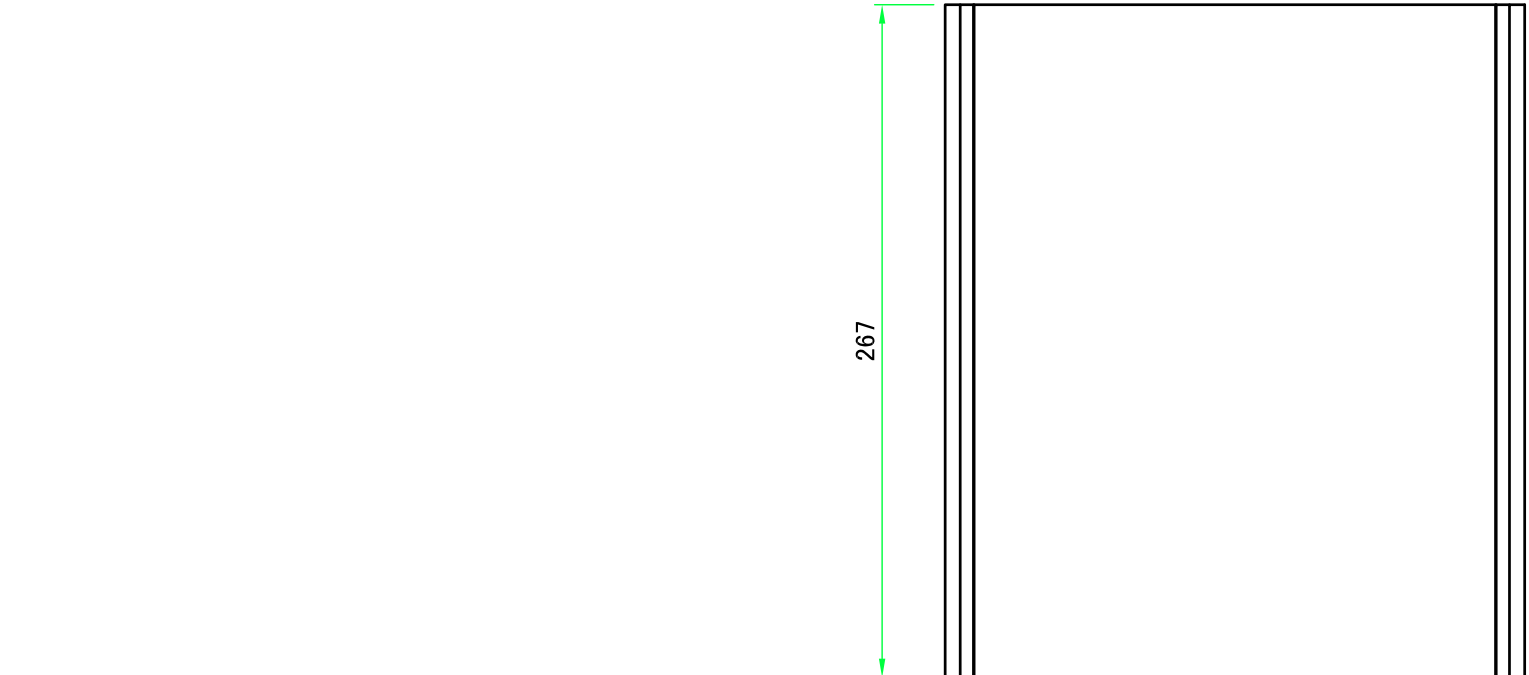
C-C (1:4)



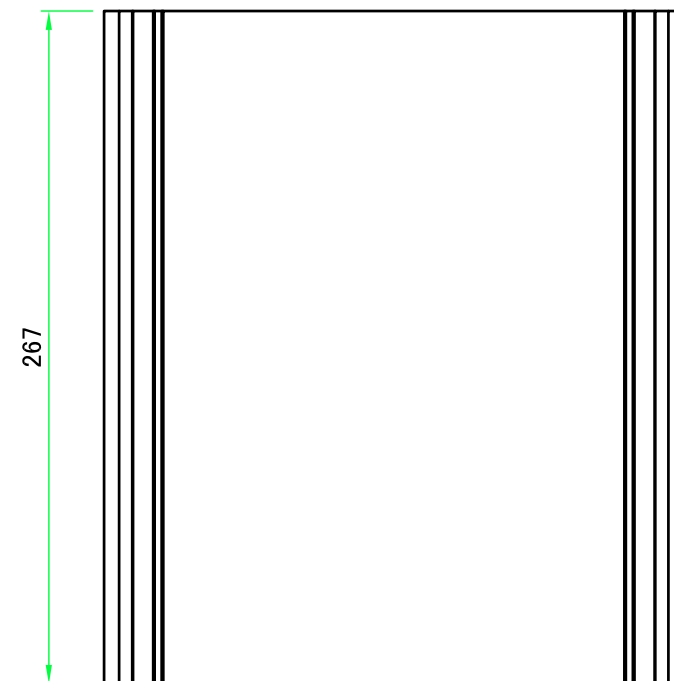
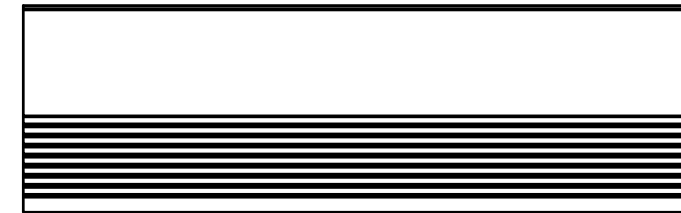
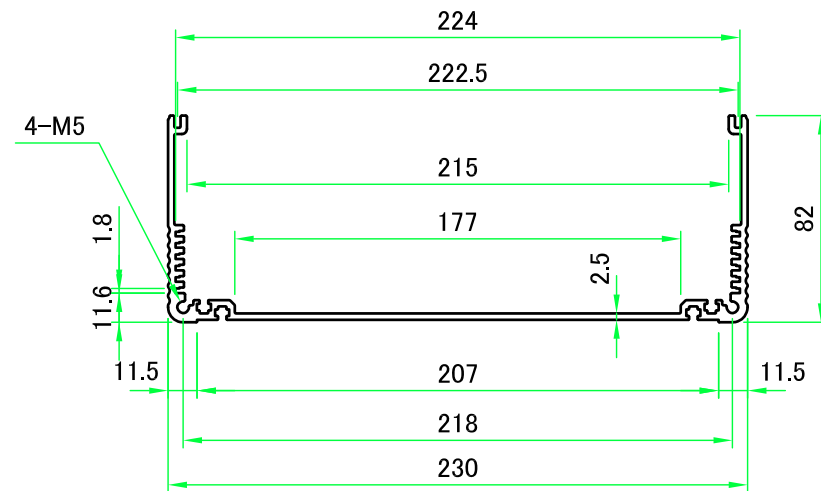
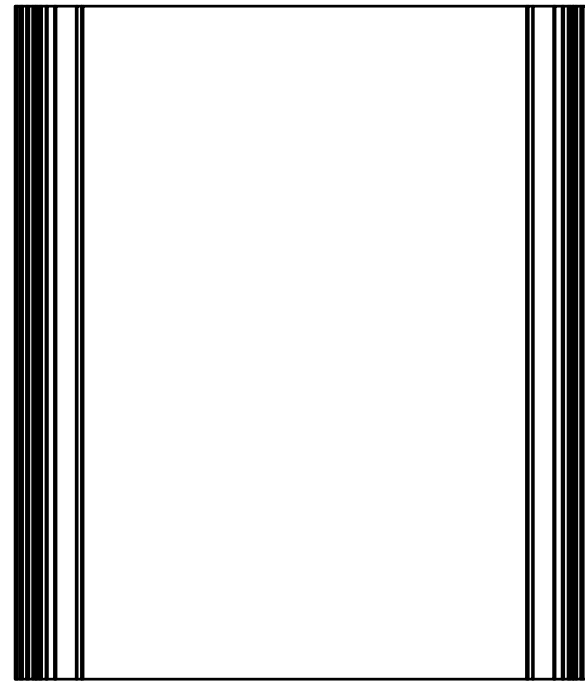
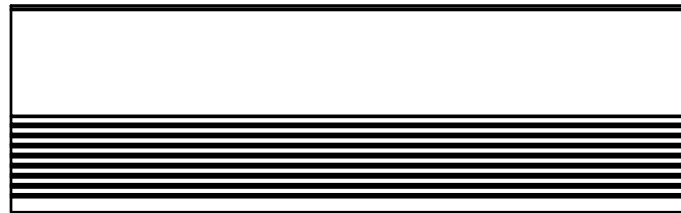
D-D (1:4)


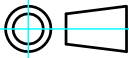


|   |                  |                  |   |                 |
|---|------------------|------------------|---|-----------------|
| <b>株式会社タカチ電機工業</b><br>TAKACHI ELECTRONICS ENCLOSURE CO., LTD. |                  |                  | 品名/Title<br>コーナーガード付アルミケース シールドタイプ<br>ALUMINIUM EMC SHIELD CASE with CORNER GUARD | 尺度/Scale<br>1:4 |
| 承認/Approved<br>中根   | 検図/Checked<br>岡本 | 製図/Created<br>大江 | 型番/Product number<br>EXPE24-11-29□□   |                 |
|   |                  |                  | 作成日/Date<br>2019/01/10  | 2 / 5           |

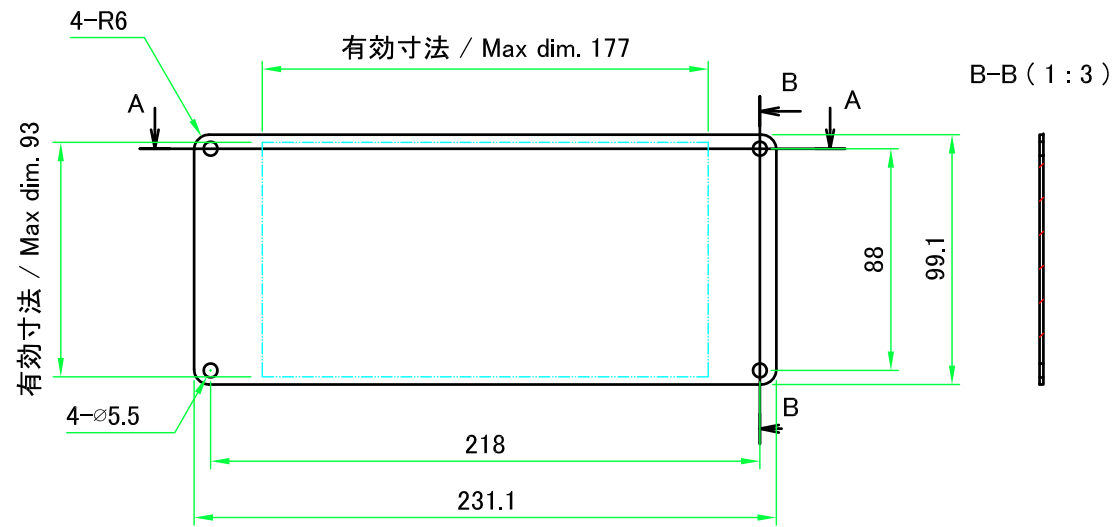


|  |            |            |                                |                 |
|--|------------|------------|--------------------------------|-----------------|
| 株式会社タカチ電機工業<br>TAKACHI ELECTRONICS ENCLOSURE CO., LTD. |            |            | 品名/Title<br>上カバー<br>TOP COVER  | 尺度/Scale<br>1:3 |
| 承認/Approved  | 検図/Checked | 製図/Created | 型番/Product number<br>W230-D267 |                 |
| 中根   | 岡本         | 大江         | 作成日/Date<br>2019/01/15         | 3 / 5           |

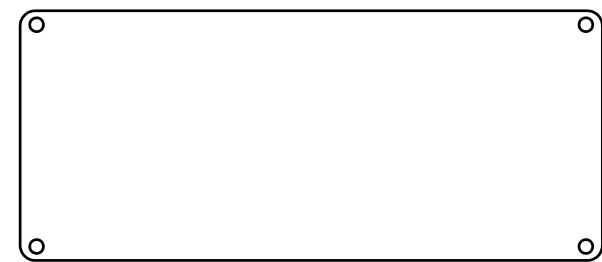


|  |            |            |                                     |   |
|--|------------|------------|-------------------------------------|---|
|  株式会社タカチ電機工業<br>TAKACHI ELECTRONICS ENCLOSURE CO., LTD. |            |            | 品名/Title<br>下カバー<br>BOTTOM COVER    |  尺度/Scale<br>1:3 |
| 承認/Approved  | 検図/Checked | 製図/Created | 型番/Product number<br>W230-H100-D267 |   |
| 中根   | 岡本         | 大江         | 作成日/Date<br>2019/01/15              | 4 / 5   |

A-A (1:3)

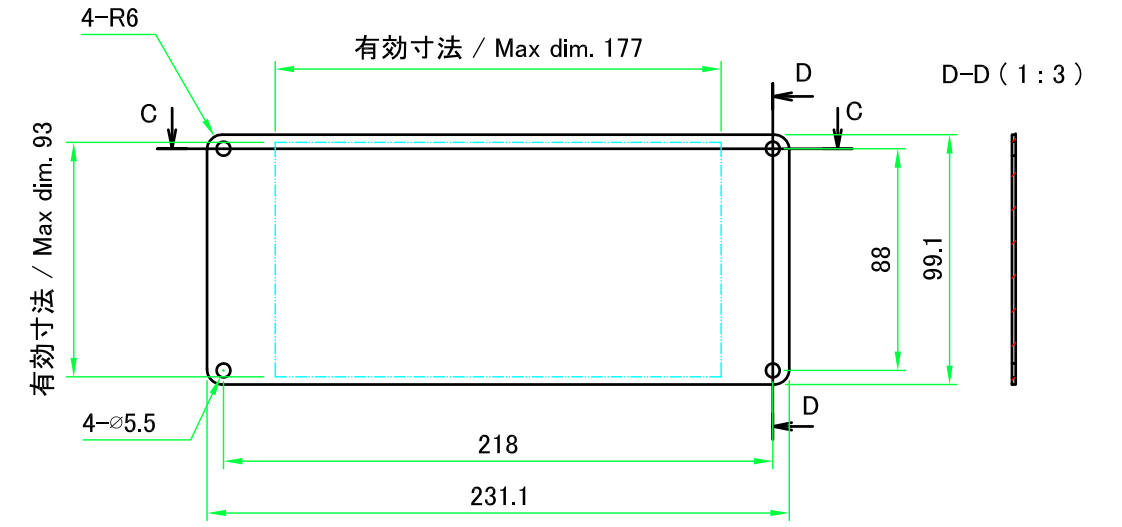


表面 / Outside

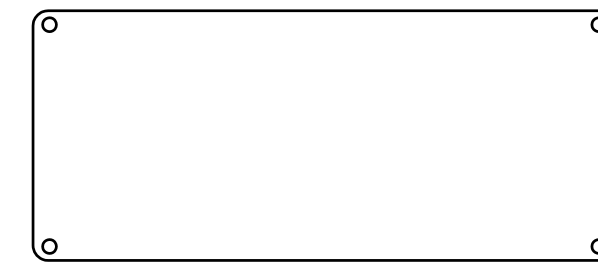


裏面 / Inside

C-C (1:3)



表面 / Outside



裏面 / Inside

|  |            |            |                                |                 |
|--|------------|------------|--------------------------------|-----------------|
| 株式会社タカチ電機工業<br>TAKACHI ELECTRONICS ENCLOSURE CO., LTD. |            |            | 品名/Title<br>パネル<br>PANEL       | 尺度/Scale<br>1:3 |
| 承認/Approved  | 検図/Checked | 製図/Created | 型番/Product number<br>W230-H100 |                 |
| 中根   | 岡本         | 大江         | 作成日/Date<br>2020/11/09         | 5 / 5           |